



Éclairage de quai LED est utilisé pour éclairer toute la longueur des remorques de camion.

Caractéristiques

- Utilise 84% d'énergie en moins que les modèles 150W;
- DEL à longue durée de vie (en moyenne 50.000 heures) qui donnent une lumière plus claire et uniforme;
- Coffre-fort de 12 volts valeur de connexion;
- Poignée intégrée;
- Boîtier étanche et source de lumière à semi-conducteurs;
- Le support d'éclairage est fourni galvanisé ou RAL 1023;
- La fourniture comprend le kit avec lampe, support d'éclairage et le câblage.

Application

Les éclairages de quai augmentent la sécurité pendant le chargement et le déchargement. L'éclairage de quai peut être facilement raccordé à une prise murale ou peut être raccordé au panneau de commande du niveleur de quai, au sas de quai gonflable ou à la porte industrielle.

Commande

Le éclairage de quai peut, pour sur et hors du feu, être relié à la séquence de l'armoire du niveleur de quai, sas d'étanchéité gonflable ou porte industrielle.

C'est également possible de commander séparément un boîtier avec rail DIN et le commutateur si aucun commande n'est présent.

Longue durée de vie et énergétiquement rentable

La source de lumière a une durée moyenne de vie de 50.000 heures sans devoir changer les lampes. Par une consommation de seulement 24 W, la lumière de quai est énergétiquement économique et offre une économie d'énergie de 84 % par rapport à un éclairage de palier avec une lampe incandescente de 150 W.

Matériaux

L'éclairage de quai modulaire fournit un éclairage uniforme et clair et éclaire facilement toute la longueur d'une remorque de camion.

Le boîtier en matière plastique noire est muni d'une poignée. Le radiateur en aluminium assure le débit d'air pendant l'utilisation. Le point de fixation est renforcé avec de l'acier.

Comme la source de lumière n'a pas de fil incandescent, la tête DEL est très durable et a bien plus de chance de résister à une collision accidentelle.

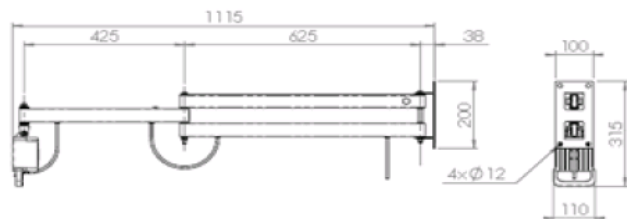
Le support d'éclairage est fabriqué à partir de profils robustes et vient poudré ou galvanisé dans la sécurité couleur jaune RAL 1023.

Installation

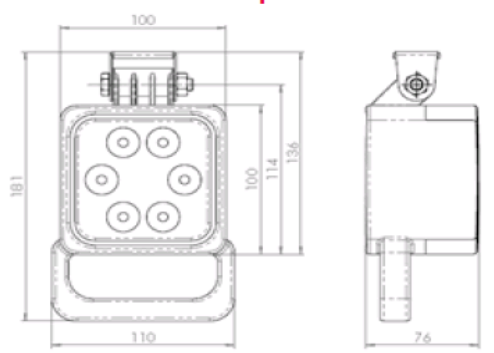
L'éclairage de quai est fourni comme un ensemble, y compris le bras oscillant et le câblage. Le transformateur en option est monté et raccordé dans la commande du niveleur de quai, sas d'étanchéité gonflable ou porte industrielle.

Du transformateur est une basse tension de 12 V DC via le support d'éclairage de la lampe LED donc l'installation est très sûr.

Dimensions avec support d'éclairage



Dimensions de la lampe



Spécifications techniques de lampe

Normes.....	CE
Dimensions de la lampe (LxHxP).....	76x110x181 mm
Dimensions avec support d'éclairage (LxHxP).....	1115x110x310 mm
Durée de vie.....	50.000 heures
Consommation d'énergie.....	24 W
Nombre de DEL.....	6
Valeur de raccordement.....	12 V DC
Raccordement de la lampe.....	connecteur AMP
Flux lumineux.....	1500 lm
Température de couleur.....	5000-7000 K
Valeur de protection.....	IP65
Poids (set complet).....	5 kg

Spécifications techniques de transformateur

Normes.....	CE
Consommation d'énergie.....	24 W
Valeur de raccordement.....	90-264 V AC / 47-63 Hz
Tension de sortie.....	12 V DC